





INSTALLATION, USE AND MAINTENANCE

- **Warning!** Security of the fitting is guaranteed only with the appropriate use of the following instructions: therefore it is necessary to preserve them.
- **Warning!** Before connecting to the main network, during assembly or replacement of the product, make sure to disconnect the tension.
- **Warning!** The product has to be repaired only by professional technicians or by the manufacturer.
- During product installation respect carefully the plant rules.
- The fitting should be used only if complete with its protection screen; It is a tempered glass 5 mm thick.
- For any replacement contact the manufacturing company.
- The fitting must be installed by a professional electrician.
- The fitting cannot be modified or tampered with in any way, any modification may compromise security by making it dangerous. The manufacturer declines any responsibility for the modified products.
- Class I fitting must be connected to the ground circuit of the electrical plant.
- Keep at least 1 m between the fitting and the illuminated surface. 
- Fitting suitable for outdoor applications. Protection degree IP66.
- Fitting suitable for direct mounting on normally inflammable surfaces.
- Do not stare at light source. 
- **Warning!** Risk of electric shock 
- For use in environments where an accumulation of non-conductive dust on the luminaire 

• **EXTERNAL DRIVE**

Power supply: **220-240 V ac - 50/60 Hz**

Model	Weight	Dimensions	Superficie exposed to the wind	
T10	2,9 Kg	241x243x129 mm	0,06 m²	0,01 m²
T11	4,9 Kg	352x353x124 mm	0,12 m²	0,02 m²







Operating temperature: **-40° +45°C**

Insulation class: **I and II**

LANZINI

INSTALLATION, USE AND MAINTENANCE

- **Attention!** La sécurité du projecteur est garantie uniquement avec l'utilisation appropriée des instructions suivantes: vous devez donc les conserver.
- **Attention!** Avant de faire des connexions réseau, pendant l'assemblage ou le remplacement du produit, assurez-vous que la tension a été supprimée.
- **Attention!** L'appareil ne peut être réparé que par du personnel spécialisé ou par le fabricant.
- Pendant l'installation du système, respecter scrupuleusement la réglementation actuelle de l'usine.
- L'appareil doit être utilisé uniquement s'il est complet avec son écran protection; ce sont des verres trempés de 5 mm d'épaisseur.
- Pour tout remplacement, contactez le fabricant.
- L'appareil doit être installé par un électricien professionnel.
- L'appareil ne peut être modifié ou altéré de quelque manière que ce soit une modification peut compromettre la sécurité en le rendant dangereux.
- L'appareil de class I doit être connecté au terre de l'installation électrique.
- Maintenez au moins 1 m entre l'appareil et la surface éclairée. 
- Appareil adapte pour une utilisation en extérieur. Degré de protection IP66.
- Appareil adapte au montage direct sur des surfaces normalement inflammables.
- Ne regarde pas la source de lumière. 
- **Attention!** Risque de choc électrique 
- Pour une utilisation dans des environnements où une accumulation de poussière non conductrice peut être attendue 

• **DRIVER EXTÉRIEUR**

Voltage: **220-240 V ac - 50/60 Hz**

Model	Poids	Dimensions	Surface exposée au vent	
T10	2,9 Kg	241x243x129 mm	0,06 m²	0,01 m²
T11	4,9 Kg	352x353x124 mm	0,12 m²	0,02 m²

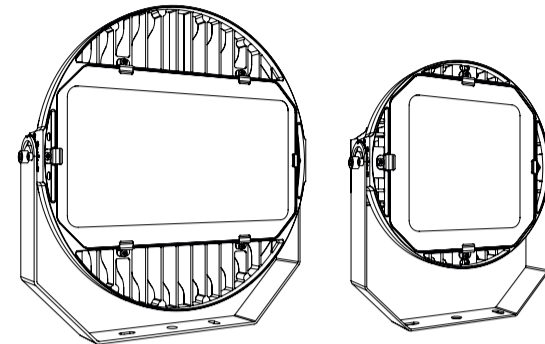


Température de fonctionnement: **-40° +45°C**

Classe de protection: **I et II**

EP s.p.a. Via del Commercio 1 - 25039 - Travagliato (BS) - ITALY

LANZINI



MODEL

T10 - T11



IT-Questo prodotto contiene una sorgente luminosa di efficienza energetica classe
 EN-This product contains a light source of energy efficiency class
 FR-Ce produit contient une source lumineuse de classe d'efficacité énergétiques

P06482000

www.lanzini.it

LANZINI

LANZINI

DI INSTALLAZIONE, USO E MANUTENZIONE

- **Attenzione!** La sicurezza del proiettore è garantita solo con l'uso appropriato delle seguenti istruzioni: pertanto è necessario conservarle.

- **Attenzione!** Prima di eseguire le connessioni di rete, durante il montaggio o sostituzione del prodotto, assicurarsi di aver tolto la tensione.

- **Attenzione!** L'apparecchio è riparabile solo da personale esperto o dall'azienda produttrice.

- Durante l'installazione del sistema rispettare scrupolosamente le norme impiantistiche vigenti.

- L'apparecchio deve essere utilizzato solo se completo del suo schermo di protezione; trattasi di vetro temprato spessore 5 mm.

- Per qualsiasi sostituzione contattare l'azienda produttrice.

- L'apparecchio deve essere installato da un elettricista professionista.

- L'apparecchio non può essere in alcun modo modificato o manomesso, ogni modifica ne può compromettere la sicurezza rendendo lo stesso pericoloso. L'azienda produttrice declina ogni responsabilità per i prodotti modificati.

- Gli apparecchi in classe I devono essere collegati al circuito di terra dell'impianto elettrico.

- Mantenere almeno 1 m tra l'apparecchio e la superficie illuminata. $\left(\begin{array}{c} \text{1 m} \\ \text{1 m} \end{array} \right)$

- Apparecchio idoneo al funzionamento in esterni. Grado di protezione IP66.

- Apparecchio idoneo al montaggio diretto su superfici normalmente infiammabili.

- Non fissare la fonte di luce. $\left(\begin{array}{c} \text{20} \\ \text{20} \end{array} \right)$

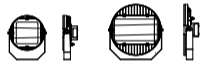
- **Attenzione!** Rischio di scossa elettrica $\left(\begin{array}{c} \text{1} \\ \text{1} \end{array} \right)$

- Per l'uso in ambienti in cui può essere previsto un accumulo di polvere non conduttrice $\left(\begin{array}{c} \text{D} \\ \text{D} \end{array} \right)$

• DRIVER ESTERNO

Tensione di alimentazione: 220-240 V AC - 50/60 Hz

Modello	Peso	Dimensioni	Superficie esposta al vento	
T10	2,9 Kg	241x243x129 mm	0,06 m ²	0,01 m ²
T11	4,9 Kg	352x353x124 mm	0,12 m ²	0,02 m ²

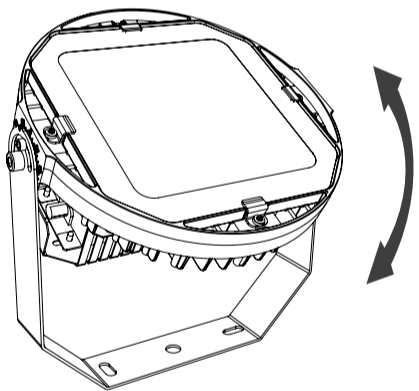


Temperatura di funzionamento: -40° +45°C

Classe di isolamento: I e II

LANZINI

fig. E

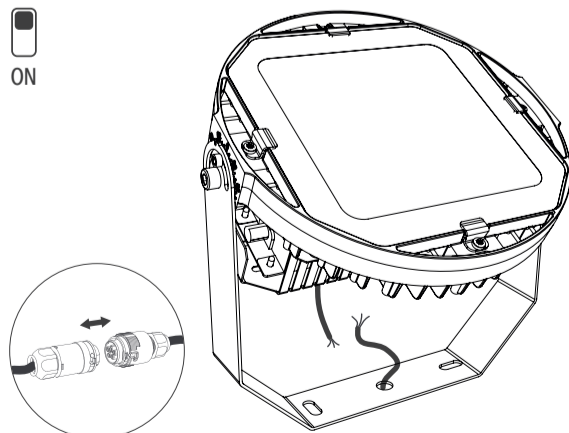


Ruotare il faro come desiderato. Serrare il blocco di sicurezza e la vite centrale per assicurare il faro in posizione.

Rotate the fitting as desired. Secure the safety lock and the central screw to ensure the fitting in place.

Tournez l'appareil comme vous le souhaitez. Serrez la serrure de sécurité et la vis centrale pour sécuriser le projecteur en place.

fig. F



Collegare i 2/3 poli di alimentazione utilizzando un connettore IP67 (optional LKITA0000000003 - LKITA0000000017)

Connect the power 2/3 poles using an IP67 connector (optional LKITA0000000003 - LKITA0000000017)

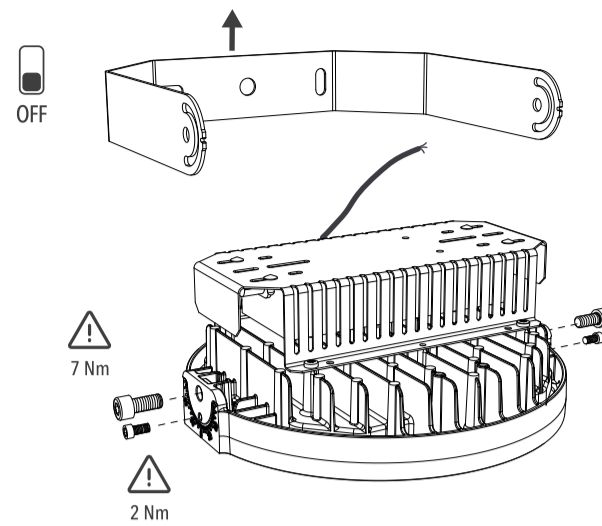
Connectez les 2/3 pôles d'alimentation à l'aide d'un connecteur IP67 (en option LKITA0000000003 - LKITA0000000017)

LANZINI

INSTALLAZIONE / INSTALLATION

INSTALLAZIONE CON FLANGIA A PARETE / INSTALLATION WITH WALL FLANGE

fig. A

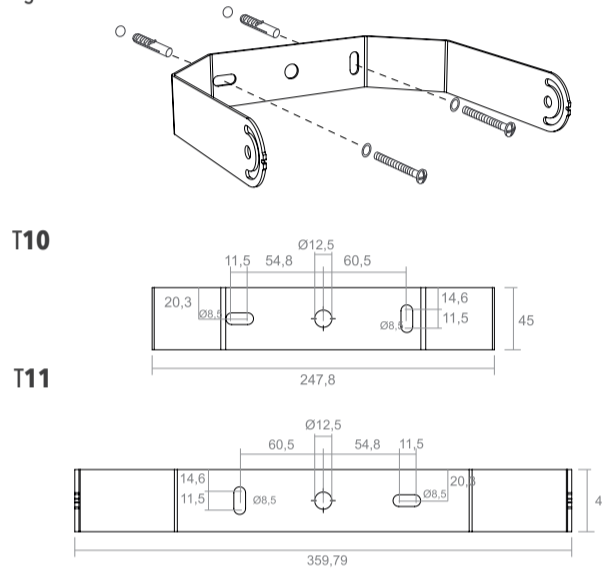


Rimuovere la flangia di fissaggio a parete svitando le n°2 viti.

Remove the wall mounting flange by unscrewing the 2 screws.

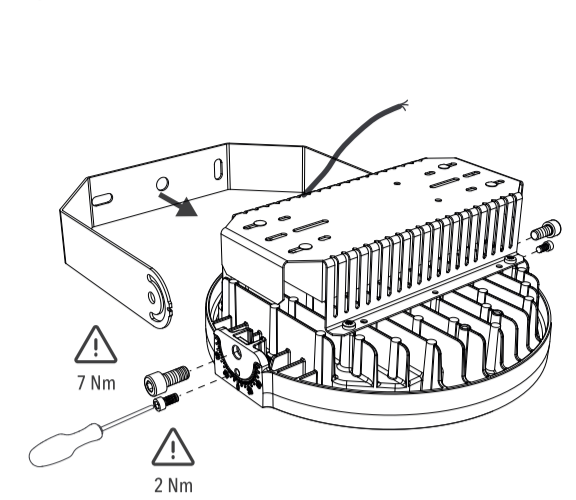
Retirez la bride de fixation murale en dévissant les 2 vis.

fig. B



LANZINI

fig. C

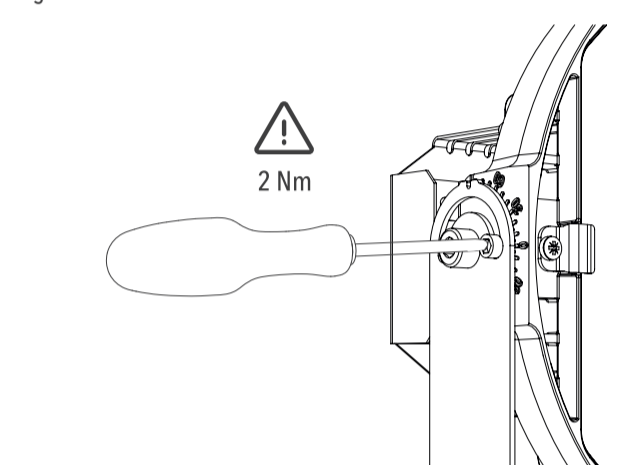


Posizionare il faro all'interno della flangia, avvitando le n° 4 viti.

Place the fitting in the flange, fasten the 4 screws.

Positionnez le projecteur à l'intérieur de la bride, en vissant les 4 vis.

fig. D



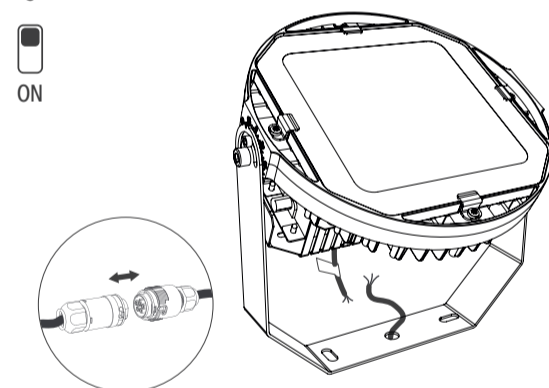
Allentare le viti per consentire un'agevole rotazione della flangia.

Loosen the screws to allow a smooth rotation of the flange.

Desserer le vis pour permettre une rotation facile de la bride.

LANZINI

fig. G Versione/Version DIMMER e DALI



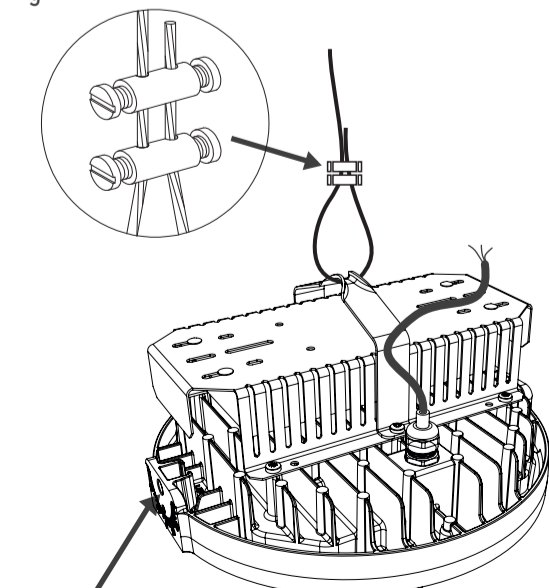
DALI	vedi etichetta sul cavo / see label on cable / voir étiquette sur le câble
Dimmer	vedi etichetta sul cavo / see label on cable / voir étiquette sur le câble

Collegare i cavi di comunicazione utilizzando un connettore IP 2 poli (optional LKITA0000000017) e rialacciare la tensione di alimentazione.

Connect the communication cables using a 2-pole IP connector (optional LKITA0000000017) and reconnect the supply voltage.

Connectez les de communication à l'aide d'un connecteur IP à 2 pôles (en option LKITA0000000017). Reconnectez la tension d'alimentation.

fig. H Versione/Version SOSPESA/SUSPENSION



E' consigliabile utilizzare una catena di sicurezza da aggiungere al foro indicato.

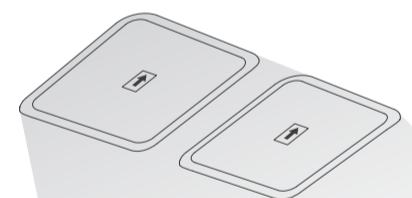
It is advisable to use a safety chain to be added to the indicated hole.

Il est conseillé d'utiliser une chaîne de sécurité à ajouter au trou indiqué.

LANZINI

fig. I

N.B. PER VERSIONI CON OTTICA ASIMMETRICA / FOR VERSIONS WITH ASYMMETRIC OPTICS / POUR VERSIONS AVEC OPTIQUE ASYMÉTRIQUE



Con ottiche ASIMMETRICHE il faro va posizionato con l'adesivo delle frecce rivolto verso ciò che desideriamo illuminare.

With ASYMMETRIC optics the floodlight must be positioned with the arrow sticker pointing towards what we want to illuminate.

Avec l'optique ASYMÉTRIQUE, le projecteur doit être positionné avec l'étiquette de flèche pointant vers ce que vous souhaitez éclairer.

LANZINI