

Nom du produit

Brixia S

Description technique

Corps et pole connexion en aluminium moulé sous pression en alliage UNI EN 1706 (Faible teneur en cuivre), double peinture en poudre polyester résistant au brouillard salin. Visserie en acier inox AISI 304. Verre trempé de type sodium-calcium, avec épaisseur 5 mm, qui assure une transparence du 91%. Joints en mousse de silicone. Source lumineuse à LED, température couleur (Natural White 4000 K). Haut coefficient de rendu chromatique CRI≥70. Optique en PCO.

Alimentation

Le pilote utilisé offre les meilleures performances, fiabilité et possibilité de configuration en domaine routier. Version Dimmer et DALI disponible sur demande. Voltage 220-240 VAC 50 / 60Hz. Operating temperature -40°+50° Dispositif de protection contre les surtensions: SPD intégré 10kV-10kA

Installation

Installable avec montage vertical ou latérale pour diamètres entre Ø 42 mm et Ø 60 mm. Inclination pole 0° - 5° - 10° - 15° - 20°.

Système de control

- ON-OFF: fix no dimmable
- MV: dimmeration automatique (minuit virtuel) avec profil de default
- CLO: flux lumineux constant
- DALI: interface de dimmeration numérique DALI 2
- DI: Interface de dimmeration numérique analogique 1-10V
- NEMA: possibilité d'appliquer le connecteur NEMA IP66
- ZHAGA: possibilité d'appliquer le connecteur ZHAGA

Vie

≥100.000 hr L90B10 / ≥ 110.000hr TM21-L70

Applications

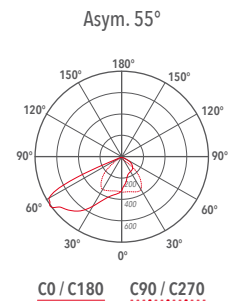
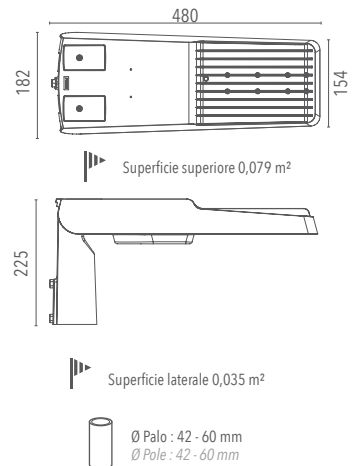
Parking, routes, zones piétonnes

Dimensions (mm)

480x182x225

Colour

Gris foncé **4**



Code	Source	Puissance	Lm (Output)	Lm (Tc=25°)	Temperature	CRI	Beams	Couleur	Control
LOBXS4AH3BL40060	LED	60 W	8631 lm	10560 lm	4000 K	≥70	H3	Gris foncé	-
LOBXS4AH3DI40060	LED	60 W	8631 lm	10560 lm	4000 K	≥70	H3	Gris foncé	Dimmer
LOBXS4AH3DA40060	LED	60 W	8631 lm	10560 lm	4000 K	≥70	H3	Gris foncé	DALI

Accessories



Lanzini indique dans les catalogues le flux lumineux de sortie du luminaire avec une tolérance de ± 10% par rapport à la valeur indiquée. Le total W indique la puissance totale absorbée par le système LED + alimentation qui ne dépasse pas le 10% de la valeur indiquée.