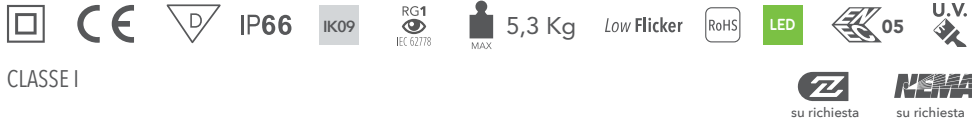


Armatura stradale

BRIXIA



CLASSE I

Alimentazione

Driver Esterno ON/OFF. Disponibile a richiesta: Dimmer, DALI, DALI2, D4i.
 Connessione rete: Cavo H07 RNF 2x1.5 mm² L.50cm.
 Dispositivo protezione surge: SPD integrato 10kV-10kA
 Voltaggio 220 - 240 VAC 50/60Hz.
 Temperatura -40°+50°.

Controlli

ON-OFF: fisso non dimmerabile
 MV: Dimmerazione automatica (mezzanotte virtuale) con profilo di default
 CLO: flusso luminoso costante
 DALI: interfaccia di dimmerazione digitale DALI 2
 DI: interfaccia di dimmerazione analogica 1-10V
 ZHAGA: possibilità di applicare il connettore ZHAGA
 NEMA: possibilità di applicare il connettore NEMA

Applicazioni

Illuminazione stradale, Parcheggi, Aree industriali, ecc.

Dimensioni (mm)

473 x 200 x 239

Colore

Grigio scuro RAL 7015

Decadimento del flusso luminoso

≥100.000 hr L90B10 ≥110.000 hr TM21-L70

MATERIALI

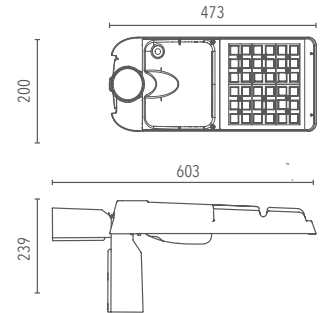
Corpo: Alluminio pressofuso in lega UNI EN 46100. Protezione contro la corrosione con primer epossidico + verniciatura poliesteri resistente alla nebbia salina
Attacco Palo: Alluminio pressofuso in lega UNI EN 46100. Protezione contro la corrosione con primer epossidico + verniciatura poliesteri resistente alla nebbia salina
Ottica: Lenti PC ottico HT
Pressacavo: Plastico M 25x1,5 IP68
Guarnizione: Silicone espanso
Lenti: PC ottico
Schermo: Vetro piano temperato 5 mm extra chiaro resistente agli shock termici e agli urti.
Viterie esterne: Acciaio inox AISI 304

VOCE CAPITOLATO

Armatura stradale a LED progettata e realizzata interamente in Italia. Costruzione con corpo in alluminio pressofuso in lega UNI EN 46100. Fondo con primer epossidico + verniciatura a polvere poliesteri resistente alla nebbia salina stabilizzata ai raggi UV di Classe I (Resistenza di oltre 1000 ore nei test eseguiti in nebbia salina). Viteria in acciaio inox AISI 304. Vetro temperato di tipo sodico calcio da 5mm extra chiaro resistente agli shock termici e agli urti, garantita trasparenza del 93%. Guarnizioni in silicone espanso. Driver integrato On/Off con mezzanotte virtuale standart (da programmare in fase di ordine se necessario), voltaggio 220-240 vac 50/60 Hz (disponibile a richiesta: Dimmer, DALI, DALI2, D4i). Gruppo ottico a 36 LED seze 5050. Coefficiente di resa cromatica CRI70 (disponibile a richiesta CRI 80, CRI90). Temperatura colore standart natural white 4000K (disponibile a richiesta: 2700K, 3000K, 5000K, 5700K). Ellissi di MacAdam (Standard Deviation Colour Matching): 3. Protetto contro gli urti meccanici pari a 5 Joule IK08, approvazione Rohs, Ip66, conformità CE, apparecchio in CLII (a richiesta disponibile CL). Classi energetiche: IPEA*: A++ , Decreto Ministeriale 27 settembre 2017 paragrafo 4.2.3.8 prestazione energetica; EPREL*: D, UE 2017/1369, 2019/2015, 2019/2020, 2021/340 e 2021/341.

Marchio di alta qualità europeo ENEC. Norme di riferimento: EN60598-1, EN 60598-2-3, EN 62471, EN55015, EN61547, EN 61000-3.2, EN61000-3-3. Efficienza luminosa LED size 5050: 190 l/W Ta=25°C. Gruppo di rischio fotobiologico: RG0 (apparecchi che non presentano rischio fotobiologico ai fini della Norma EN62471. Richiedere in sede la distanza dal punto di osservazione, se necessaria.)

Temperatura d'esercizio -40°/+ 50°. Lifetime ≥100.000 hr L90B10 ≥110.000 hr TM21-L70. Garanzia: 5 anni.



Superficie esposta

Superficie superiore 0.09 m²
 Superficie laterale 0.04 m²

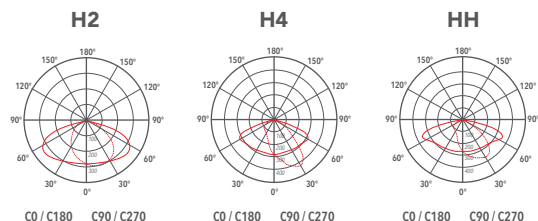
Palo Ø 42-60 mm

Gruppo ottico

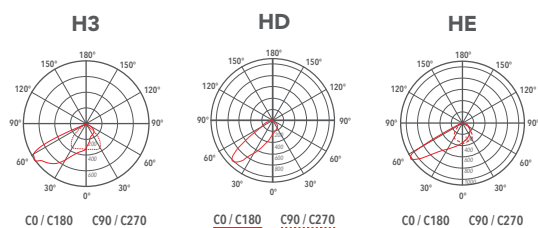
CIE classificazione fotometrica: cut-off
 LDT classificazione fotometrica: cut-off
 PSBA 36 LED size 5050
 CRI ≥ 70, disponibile a richiesta: CRI80, CRI90
 4000K, disponibile a richiesta: 2700K, 3000K, 5000K, 5700K
 Ellissi di MacAdam (Standard Deviation Colour Matching): 3
 Efficienza luminosa LED: 190 l/W

Curva fotometrica

Strade extraurbane secondarie e urbane - centri storici



Strade extraurbane secondarie e urbane - centri storici



Codice	Sorgente	Potenza	Lm (Output)	Lm (Tc=25°)	Temperatura	CRI	Ottiche	Colore	Controllo
L00BX4AH2BL40050	LED	50W	7950 lm	9500 lm	4000 K	≥70	H2	Grigio scuro	-
L00BX4AH2DI40050	LED	50W	7950 lm	9500 lm	4000 K	≥70	H2	Grigio scuro	DIMMER
L00BX4AH2DA40050	LED	50W	7950 lm	9500 lm	4000 K	≥70	H2	Grigio scuro	DALI
L00BX4AH2BL40100	LED	100 W	14578 lm	19000 lm	4000 K	≥70	H2	Grigio scuro	-
L00BX4AH2DI40100	LED	100 W	14578 lm	19000 lm	4000 K	≥70	H2	Grigio scuro	DIMMER
L00BX4AH2DA40100	LED	100 W	14578 lm	19000 lm	4000 K	≥70	H2	Grigio scuro	DALI
L00BX4AH3BL40050	LED	50W	8200 lm	9500 lm	4000 K	≥70	H3	Grigio scuro	-
L00BX4AH3DI40050	LED	50W	8200 lm	9500 lm	4000 K	≥70	H3	Grigio scuro	DIMMER
L00BX4AH3DA40050	LED	50W	8200 lm	9500 lm	4000 K	≥70	H3	Grigio scuro	DALI
L00BX4AH3BL40100	LED	100 W	14911 lm	19000 lm	4000 K	≥70	H3	Grigio scuro	-
L00BX4AH3DI40100	LED	100 W	14911 lm	19000 lm	4000 K	≥70	H3	Grigio scuro	DIMMER
L00BX4AH3DA40100	LED	100 W	14911 lm	19000 lm	4000 K	≥70	H3	Grigio scuro	DALI
L00BX4AH4BL40050	LED	50W	7950 lm	9500 lm	4000 K	≥70	H4	Grigio scuro	-
L00BX4AH4DI40050	LED	50W	7950 lm	9500 lm	4000 K	≥70	H4	Grigio scuro	DIMMER
L00BX4AH4DA40050	LED	50W	7950 lm	9500 lm	4000 K	≥70	H4	Grigio scuro	DALI
L00BX4AH4BL40100	LED	100 W	14578 lm	19000 lm	4000 K	≥70	H4	Grigio scuro	-
L00BX4AH4DI40100	LED	100 W	14578 lm	19000 lm	4000 K	≥70	H4	Grigio scuro	DIMMER
L00BX4AH4DA40100	LED	100 W	14578 lm	19000 lm	4000 K	≥70	H4	Grigio scuro	DALI
L00BX4AHHBL40050	LED	50W	7950 lm	9500 lm	4000 K	≥70	HH	Grigio scuro	-

Lanzini indica sui cataloghi il flusso luminoso uscente dell'apparecchio con una tolleranza ±10% rispetto al valore indicato. I W totali indicano la potenza totale assorbita dal sistema LED + alimentatore che non superi il 10% del valore indicato.

L00BX4AHHDI40050	LED	50W	7950 lm	9500 lm	4000 K	≥70	HH	Grigio scuro	DIMMER
L00BX4AHHDA40050	LED	50W	7950 lm	9500 lm	4000 K	≥70	HH	Grigio scuro	DALI
L00BX4AHHBL40100	LED	100 W	14578 lm	19000 lm	4000 K	≥70	HH	Grigio scuro	-
L00BX4AHHDI40100	LED	100 W	14578 lm	19000 lm	4000 K	≥70	HH	Grigio scuro	DIMMER
L00BX4AHHDA40100	LED	100 W	14578 lm	19000 lm	4000 K	≥70	HH	Grigio scuro	DALI
L00BX4AHEBL40050	LED	50W	8200 lm	9500 lm	4000 K	≥70	HE	Grigio scuro	-
L00BX4AHEDI40050	LED	50W	8200 lm	9500 lm	4000 K	≥70	HE	Grigio scuro	DIMMER
L00BX4AHEDA40050	LED	50W	8200 lm	9500 lm	4000 K	≥70	HE	Grigio scuro	DALI
L00BX4AHEBL40100	LED	100 W	14911 lm	19000 lm	4000 K	≥70	HE	Grigio scuro	-
L00BX4AHEDI40100	LED	100 W	14911 lm	19000 lm	4000 K	≥70	HE	Grigio scuro	DIMMER
L00BX4AHEDA40100	LED	100 W	14911 lm	19000 lm	4000 K	≥70	HE	Grigio scuro	DALI
L00BX4AHDBL40050	LED	50W	8000 lm	9500 lm	4000 K	≥70	HD	Grigio scuro	-
L00BX4AHDDI40050	LED	50W	8000 lm	9500 lm	4000 K	≥70	HD	Grigio scuro	DIMMER
L00BX4AHDDA40050	LED	50W	8000 lm	9500 lm	4000 K	≥70	HD	Grigio scuro	DALI
L00BX4AHDBL40100	LED	100 W	14486 lm	19000 lm	4000 K	≥70	HD	Grigio scuro	-
L00BX4AHDDI40100	LED	100 W	14486 lm	19000 lm	4000 K	≥70	HD	Grigio scuro	DIMMER
L00BX4AHDDA40100	LED	100 W	14486 lm	19000 lm	4000 K	≥70	HD	Grigio scuro	DALI

Accessori



Connettore rapido IP 2 poli
LKITA00000000017



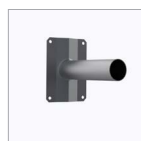
Connettore rapido IP 3 poli
LKITA00000000003



Connettore rapido IP 4 poli
LKITA00000000018



Connettore rapido IP 5 poli
LKITA00000000103



Kit supporto a muro inclinazione 0° - Ø 60 mm
LKITA00000040190



Kit supporto a muro inclinazione 15° - Ø 60 mm
LKITA00150040190

Lanzini indica sui cataloghi il flusso luminoso uscente dell'apparecchio con una tolleranza ±10% rispetto al valore indicato. I W totali indicano la potenza totale assorbita dal sistema LED + alimentatore che non superi il 10% del valore indicato.