

Nome prodotto

Brixia S

Descrizione tecnica

Corpo e raccordo palo in alluminio pressofuso in lega UNI EN 1706 (Basso tenore di Rame), doppia verniciatura a polvere poliestere resistente alla nebbia salina. Viteria in acciaio inox AISI 304. Vetro temperato di tipo sodico calcico extra chiaro, con spessore 5 mm. Garanzia una trasparenza del 91%. Guarnizioni in silicone espanso. Sorgente luminosa a LED, temperatura colore (Natural White 4000 K). Alto coefficiente di resa cromatica CRI≥70. Ottiche in PCO.

Alimentazione

Il driver utilizzato offre le migliori prestazioni, affidabilità e possibilità di configurazione in ambito stradale. Disponibile su richiesta versione Dimmer e DALI
 Voltaggio 220-240 VAC 50/60Hz. Temperatura d'esercizio -40°+50°
 Dispositivo protezione surge: SPD integrato 10kV-10kA

Installazione

Installabile con montaggio a testapalo o laterale per diametri pali da Ø 42 mm a Ø 60 mm.
 Inclinazione Testa palo 0° - 5° - 10° - 15° - 20°.

Sistema di Controllo

- ON-OFF:** fisso non dimmerabile
- MV:** Dimmerazione automatica (mezzanotte virtuale) con profilo di default
- CLO:** flusso luminoso costante
- DALI:** interfaccia di dimmerazione digitale DALI 2
- DI:** interfaccia di dimmerazione analogica 1-10V
- NEMA:** possibilità di applicare il connettore NEMA IP66
- ZHAGA:** possibilità di applicare il connettore ZHAGA

Vita

≥100.000 hr L90B10 / ≥ 110.000hr TM21-L70

Applicazioni

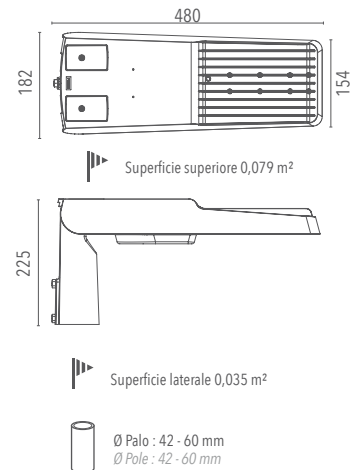
Illuminazione stradale, parcheggi, aree industriali

Dimensioni (mm)

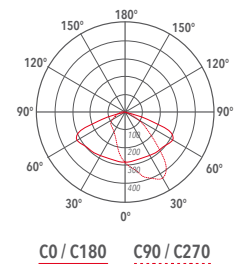
480x182x225

Colore

Grigio scuro 4



Strade extraurbane secondarie e urbane - centri storici



Codice	Sorgente	Potenza	Lm (Output)	Lm (Tc=25°)	Temperatura	CRI	Ottiche	Colore	Controllo
LOBXS4AH4BL40050	LED	50 W	6870 lm	8800 lm	4000 K	≥70	H4	Grigio scuro	-
LOBXS4AH4DI40050	LED	50 W	6870 lm	8800 lm	4000 K	≥70	H4	Grigio scuro	Dimmer
LOBXS4AH4DA40050	LED	50 W	6870 lm	8800 lm	4000 K	≥70	H4	Grigio scuro	DALI

Accessori



- Connettore rapido IP 2 poli
LKITA00000000017
- Connettore rapido IP 3 poli
LKITA00000000003
- Connettore rapido IP 4 poli
LKITA00000000018
- Connettore rapido IP 5 poli
LKITA00000000103

Lanzini indica sui cataloghi il flusso luminoso uscente dell'apparecchio con una tolleranza ±10% rispetto al valore indicato. I W totali indicano la potenza totale assorbita dal sistema LED + alimentatore che non superi il 10% del valore indicato.