

Nome prodotto

# Brixia S

Descrizione tecnica

Corpo e raccordo palo in alluminio pressofuso in lega UNI EN 1706 (Basso tenore di Rame), doppia verniciatura a polvere poliestere resistente alla nebbia salina. Viteria in acciaio inox AISI 304. Vetro temperato di tipo sodico calcico extra chiaro, con spessore 5 mm. Garanzia una trasparenza del 91%. Guarnizioni in silicone espanso. Sorgente luminosa a LED, temperatura colore (Natural White 4000 K). Alto coefficiente di resa cromatica CRI≥70. Ottiche in PCO.

Alimentazione

Il driver utilizzato offre le migliori prestazioni, affidabilità e possibilità di configurazione in ambito stradale. Disponibile su richiesta versione Dimmer e DALI  
 Voltaggio 220-240 VAC 50/60Hz. Temperatura d'esercizio -40°+50°  
 Dispositivo protezione surge: SPD integrato 10kV-10kA

Installazione

Installabile con montaggio a testapalo o laterale per diametri pali da Ø 42 mm a Ø 60 mm.  
 Inclinazione Testa palo 0° - 5° - 10° - 15° - 20°.

Sistema di Controllo

- ON-OFF:** fisso non dimmerabile
- MV:** Dimmerazione automatica (mezzanotte virtuale) con profilo di default
- CLO:** flusso luminoso costante
- DALI:** interfaccia di dimmerazione digitale DALI 2
- DI:** interfaccia di dimmerazione analogica 1-10V
- NEMA:** possibilità di applicare il connettore NEMA IP66
- ZHAGA:** possibilità di applicare il connettore ZHAGA

Vita

≥100.000 hr L90B10 / ≥ 110.000hr TM21-L70

Applicazioni

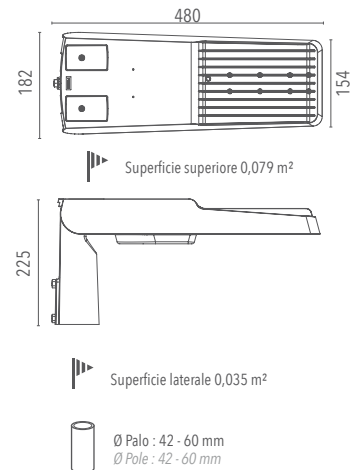
Illuminazione stradale, parcheggi, aree industriali

Dimensioni (mm)

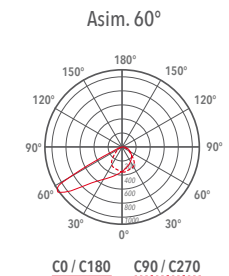
480x182x225

Colore

Grigio scuro 4



Ø Palo : 42 - 60 mm  
 Ø Pole : 42 - 60 mm



| Codice                  | Sorgente | Potenza | Lm (Output) | Lm (Tc=25°) | Temperatura | CRI | Ottiche | Colore       | Controllo |
|-------------------------|----------|---------|-------------|-------------|-------------|-----|---------|--------------|-----------|
| <b>LOBXS4AHEBL40040</b> | LED      | 40 W    | 6175 lm     | 7040 lm     | 4000 K      | ≥70 | HE      | Grigio scuro | -         |
| <b>LOBXS4AHEDI40040</b> | LED      | 40 W    | 6175 lm     | 7040 lm     | 4000 K      | ≥70 | HE      | Grigio scuro | Dimmer    |
| <b>LOBXS4AHEDA40040</b> | LED      | 40 W    | 6175 lm     | 7040 lm     | 4000 K      | ≥70 | HE      | Grigio scuro | DALI      |

Accessori



Connettore rapido IP 2 poli LKITA00000000017  
 Connettore rapido IP 3 poli LKITA00000000003  
 Connettore rapido IP 4 poli LKITA00000000018  
 Connettore rapido IP 5 poli LKITA00000000103

LANZINI indica sui cataloghi il flusso luminoso uscente dell'apparecchio con una tolleranza ±10% rispetto al valore indicato. I W totali indicano la potenza totale assorbita dal sistema LED + alimentatore che non superi il 10% del valore indicato.